

# 東京予選 U10 ・ 男子の部

## 4ゲーム先取・ノーアドバンテージ

予選Aブロック							
		1	2	3	4	勝敗	順位
1	山本 翔太郎	\					
	Fテニス						
2	志知 暖基						
	S. T. A. C						
3	山西 篤樹				6-5 5-6 (10-8)	1-0	1
	京王赤城テニスアカデミー						
4	渡邊 光			5-6 6-5 (8-10)		0-1	2
	桜田テニスカレッジ						

予選Bブロック								
		1	2	3	4	勝敗	順位	
1	田中 勝翔	\						
	ETC		4-0	4-1	2-4	2-1	2	
2	宮本 翔太		0-4		4-2	0-4	1-2	3
	YC&ACテニスアカデミー							
3	牛田 英志	1-4	2-4		0-4	0-3	4	
	東京都テニス協会							
4	櫻井 義浩	4-2	4-0	4-0		3-0	1	
	アルドールテニスステージ							

予選Cブロック								
		1	2	3	4	勝敗	順位	
1	川井 小太郎	\						
	東京都テニス協会		4-0	4-0	4-1	3-0	1	
2	乾 秀次		0-4		4-3	4-1	2-1	2
	TENNIS SUNRISE							
3	フォークス サンティアゴ	0-4	3-4		0-4	0-3	4	
	狛江インドアジュニアATPチーム							
4	吉田 權	0-4	1-4	4-0		1-2	3	
	TAI Tennis School							

予選Dブロック								
		1	2	3	4	勝敗	順位	
1	田中 優翔	\						
	ETC		4-1	4-0	4-1	3-0	1	
2	佐藤 誠一郎		1-4		1-4	0-4	0-3	4
	コートピア大泉テニスクラブ							
3	野原 拓友	0-4	4-1		1-4	1-2	3	
	TENNIS SUNRISE							
4	澤田 悠仁	1-4	4-0	4-1		2-1	2	
	TEAM NORTH							

予選Eブロック								
		1	2	3	4	勝敗	順位	
1	小林 大空	\						
	Team YUKA		2-4	4-1	4-2	2-1	1	
2	太田 葵葉		4-2		2-4	3-4	1-2	3
	狛江インドアジュニアATPチーム							
3	芳野 翔	1-4	4-2		4-1	2-1	2	
	東京都テニス協会							
4	田口 友翔	2-4	4-3	1-4		1-2	4	
	TEAM NORTH							

予選Fブロック							
		1	2	3	4	勝敗	順位
1	<del>鈴木 瑛大</del> 自由ガ丘インターナショナルテニスカレッジ						
2	阿部 翔平 有明ジュニアテニスアカデミー				0-6 1-6	0-1	2
3	<del>奥山 暖</del> フリー						
4	米良 悠誠 葉山テニスクラブ		6-0 6-1			1-0	1

予選Gブロック							
		1	2	3	4	勝敗	順位
1	<del>天野 雄太</del> 自由ガ丘インターナショナルテニスカレッジ						
2	上野 璃久 TOPインドアステージ亀戸			0-6	0-6	0-2	3
3	椎名 惇気 アクトスポーツクラブ		6-0		6-3	2-0	1
4	丸山 楓湊 たちかわジュニアテニスアカデミー		6-0	3-6		1-1	2

### 6ゲーム先取・ノーアドバンテージ

予選Hブロック							
		1	2	3	4	勝敗	順位
1	倉林 大愛 ミナミグリーンテニスクラブ		6-2 6-2			1-0	1
2	木村 泰河 狛江インドアジュニアATPチーム	2-6 2-6				0-1	2
3	<del>久保 哉大</del> 桜田テニスカレッジ						
4							

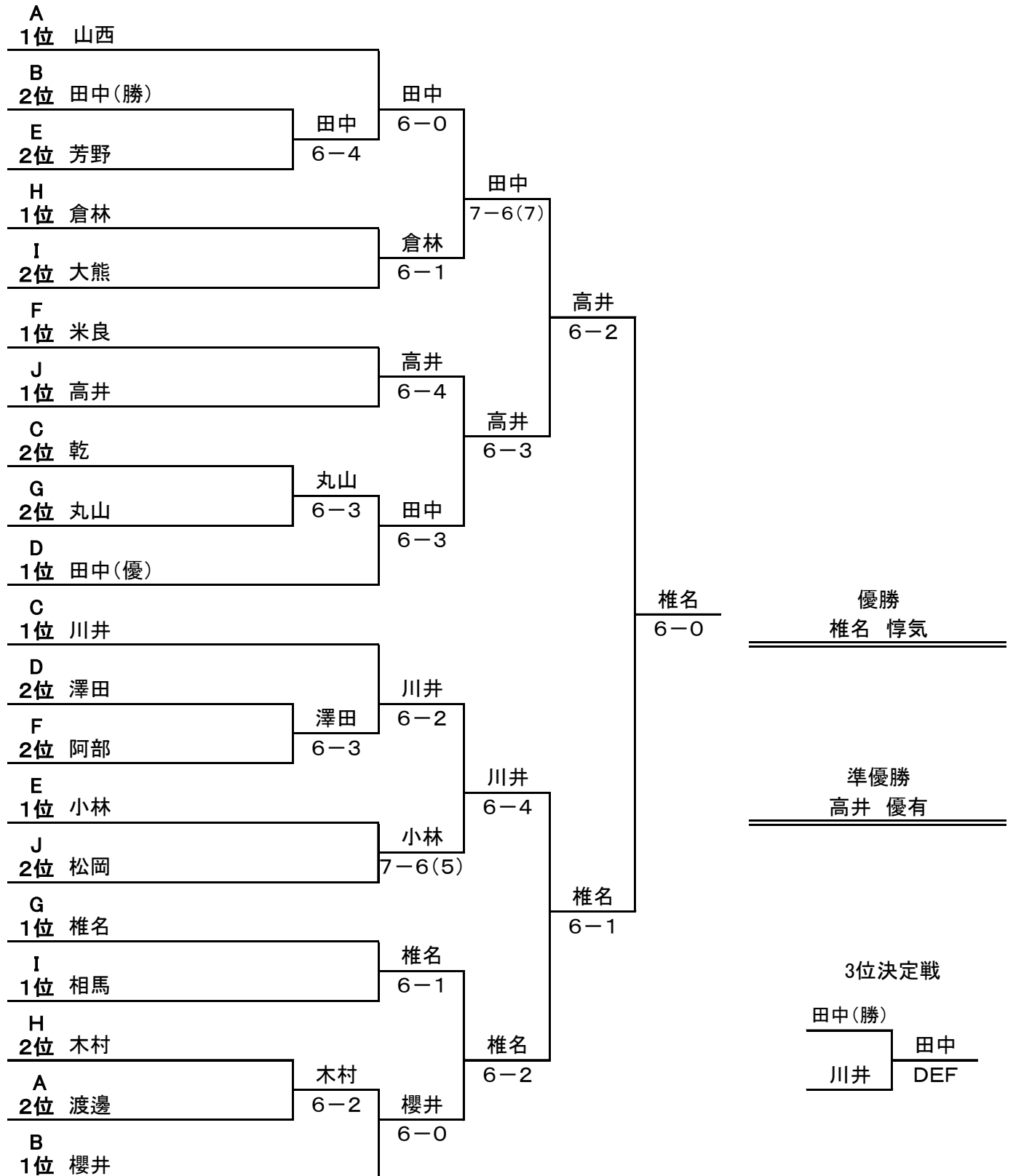
予選Iブロック							
		1	2	3	4	勝敗	順位
1	相馬 颯 荏原SSC		6-1	6-4		2-0	1
2	石井 悠也 パームインターナショナルテニスアカデミー	1-6		1-6		0-2	3
3	大熊 權 桜田テニスカレッジ	4-6	6-1			1-1	2
4							

予選Jブロック							
		1	2	3	4	勝敗	順位
1	高井 優有 ウイニングショット		6-1	6-0		2-0	1
2	松岡 朔杜 たちかわジュニアテニスアカデミー	1-6		6-2		1-1	2
3	榎本 光 ルネサンス鷹之台	0-6	2-6			0-2	3
4							

# U10 ・ 男子の部 決勝トーナメント

1セットマッチ・ノーアドバンテージ

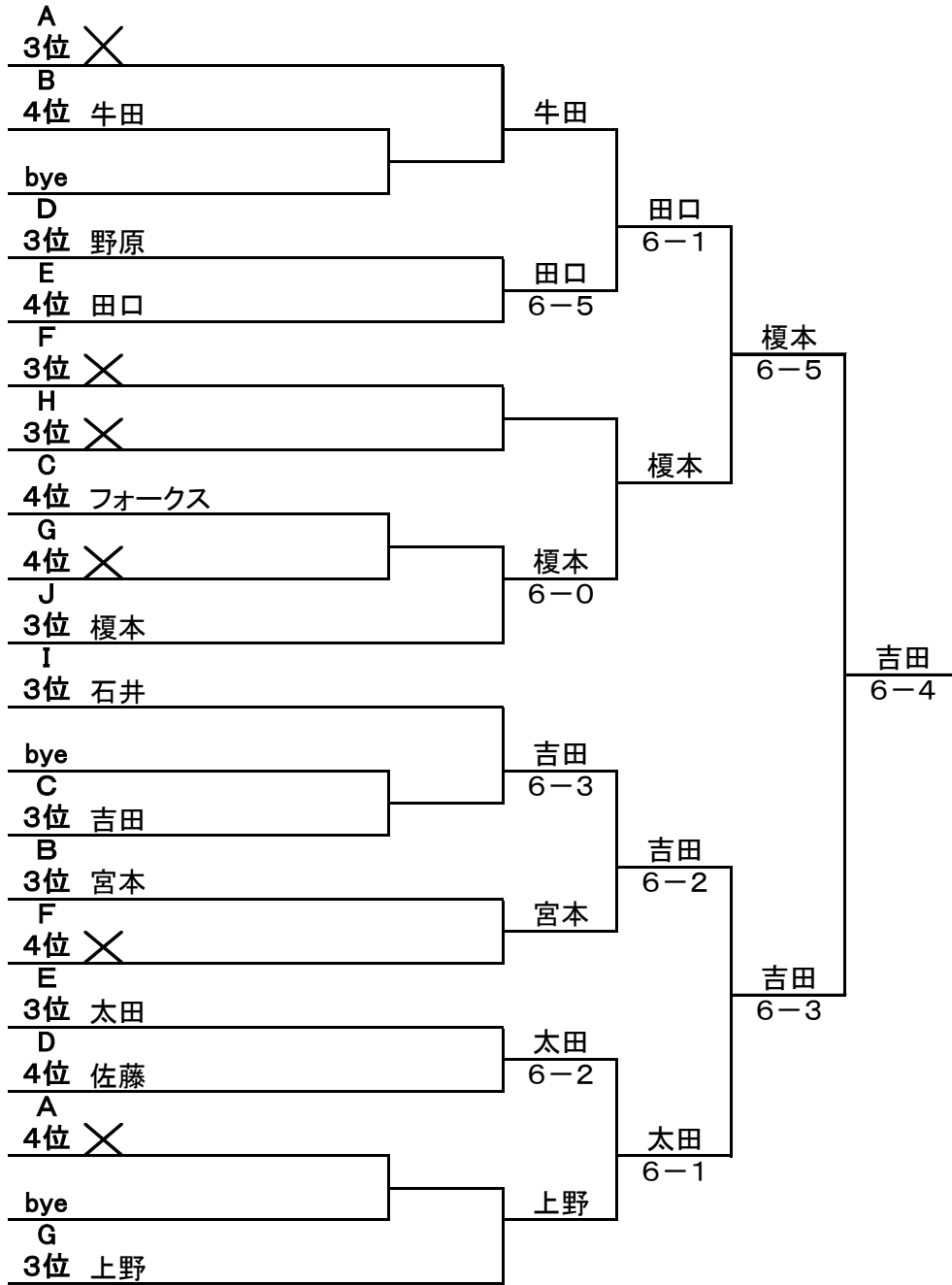
1R    2R    QF    SF    F



# 3位・4位トーナメント

6ゲーム先取・ノーアドバンテージ

1R 2R QF SF F



東京予選 U12 ・ 男子の部

4ゲーム先取・ノーアドバンテージ

予選Aブロック							
		1	2	3	4	勝敗	順位
1	柳澤 春琉 桜田倶楽部		6-0		6-1	2-0	1
2	宮崎 晋大朗 東急オアシステニススクール	0-6			1-6	0-2	3
3	<del>奥山 海大</del> フリー						
4	清野 皓貴 関スポーツ塾.T	1-6	6-1			1-1	2

予選Bブロック							
		1	2	3	4	勝敗	順位
1	パウリ レオン YSC		6-0		6-1	2-0	1
2	鴫田 翔大 TENNIS SUNRISE	0-6			1-6	0-2	3
3	<del>渡邊 匠</del> wish TC						
4	荒地 奨 テニスアカデミーSECG	1-6	6-1			1-1	2

予選Cブロック							
		1	2	3	4	勝敗	順位
1	岡部 温人 SEED. TC			6-0	6-1	2-0	1
2	<del>高山 哲</del> Team310						
3	加藤 侑 インドアテニススクールNAS光が丘	0-6			6-4	1-1	2
4	山田 和弥 メディカルテニスクラブ	1-6		4-6		0-2	3

6ゲーム先取・ノーアドバンテージ

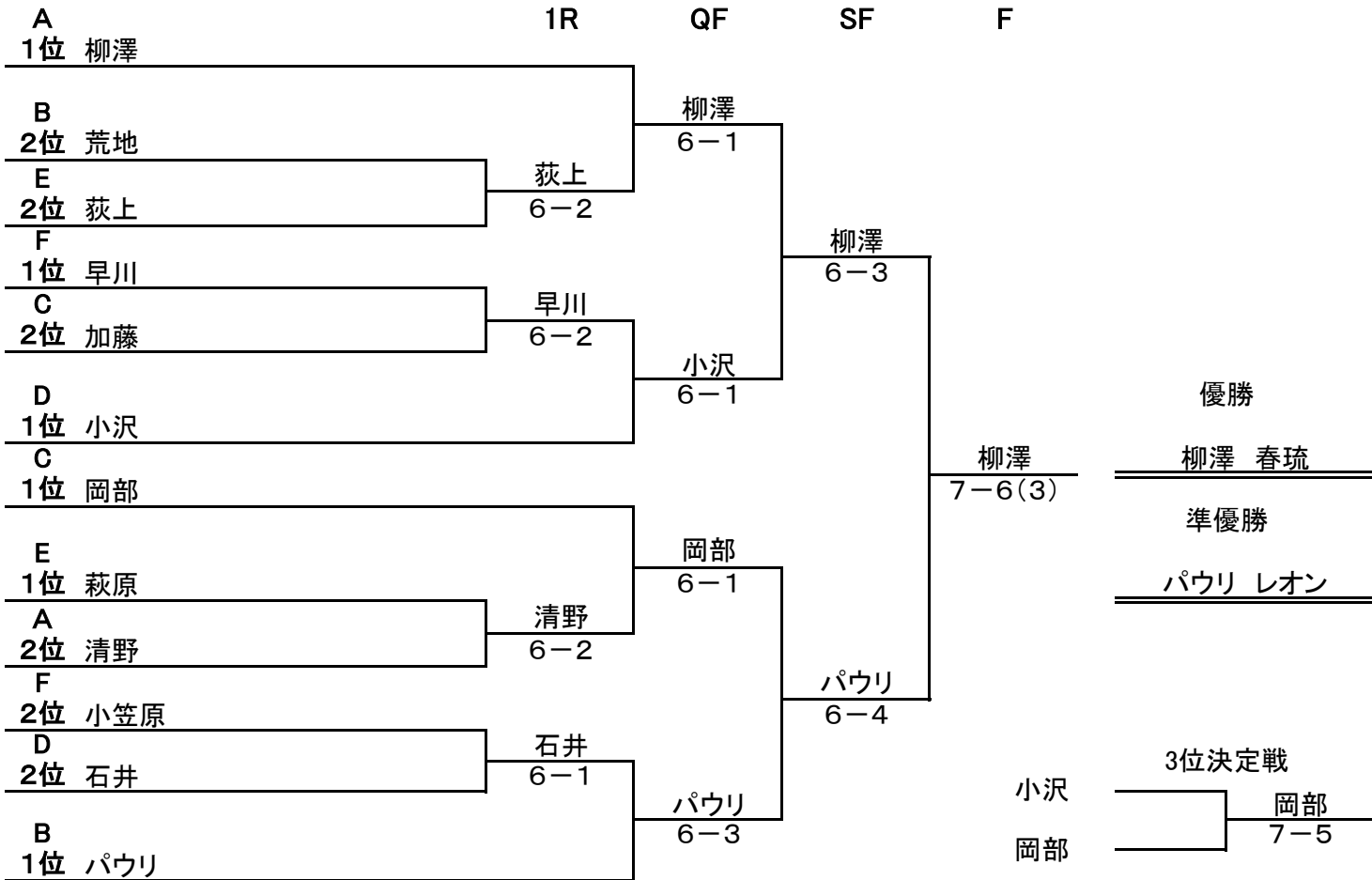
予選Dブロック							
		1	2	3	4	勝敗	順位
1	小沢 英 テニスゼロ浦和		6-0	6-1		2-0	1
2	佐藤 音 TENNIS SUNRISE	0-6		2-6		0-2	3
3	石井 公一朗 たちかわジュニアテニスアカデミー	1-6	6-2				2

予選Eブロック							
		1	2	3	4	勝敗	順位
1	荻上 紘希 赤城アカデミーさくら野火止		6-3	5-6		1-1	2
2	増田 尚輝 ロンドテニスドーム	3-6		0-6		0-2	3
3	萩原 陽仁 神奈中テニススクール	6-5	6-0			2-0	1

予選Fブロック							
		1	2	3	4	勝敗	順位
1	早川 蒼 ISHII T.A		6-0	6-2		2-0	1
2	星野 希歩 H.Y.S	0-6		2-6		0-2	3
3	小笠原 湊 みんなのテニス	2-6	6-2			1-1	2

# U12・男子の部 決勝トーナメント

## 1セットマッチ・ノーアドバンテージ



# 3位・4位トーナメント

## 6ゲーム先取・ノーアドバンテージ

